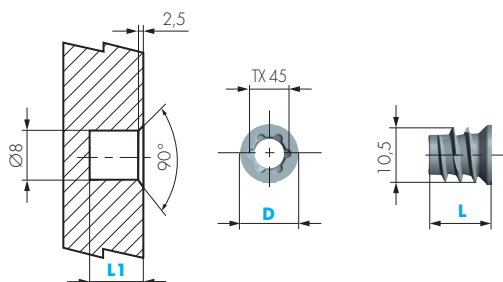


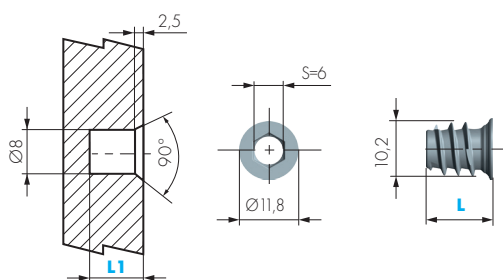
BUSSOLA ESAGONO INCASSATO M4

CODICE	MATERIALE	QUANTITÀ
20101010	ZAMA	8.000



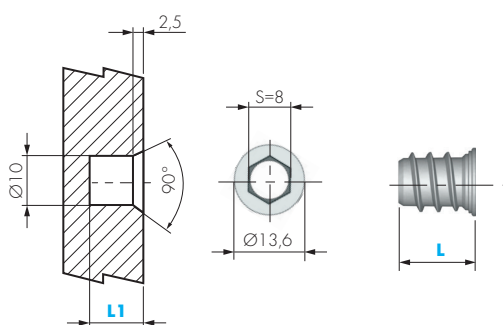
BUSSOLA IMPRONTA TORX M6

CODICE	L	L1	D	MATERIALE	QUANTITÀ
20102160	10	12	11,8	ZAMA	5.000
20102150	11,7	14	11,2	ZAMA	5.000
20102170	17	19	11,2	ZAMA	5.000
20102180	24	26	11,2	ZAMA	5.000



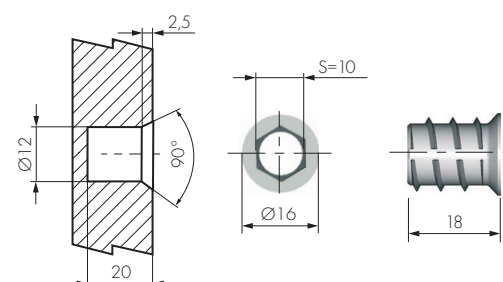
BUSSOLA ESAGONO INCASSATO M6

CODICE	L	L1	MATERIALE	QUANTITÀ
20102010	10	12	ZAMA	5.000
20102020	13	15	ZAMA	5.000
20102030	15	17	ZAMA	5.000
20102040	17	19	ZAMA	5.000
20102050	20	22	ZAMA	4.000
20102060	24	26	FE	2.000



BUSSOLA ESAGONO INCASSATO M8

CODICE	L	L1	MATERIALE	QUANTITÀ
20103050	13	15	ZAMA	5.000
20103010	15	17	ZAMA	4.000
20103020	18	20	ZAMA	3.000
20103030	22	24	ZAMA	3.000
20103040	24	26	ZAMA	3.000



BUSSOLA ESAGONO INCASSATO M10

CODICE	MATERIALE	QUANTITÀ
20105010	ZAMA	8.000