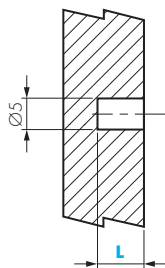


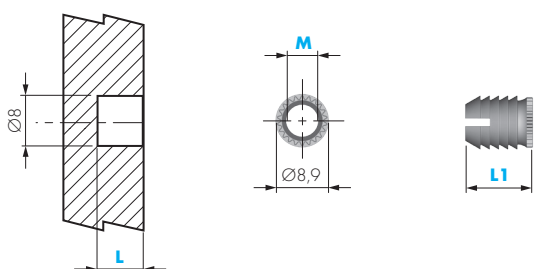
BUSSOLA ESPANSIONE Ø5 SENZA TESTA

CODICE	L	L1	MATERIALE	QUANTITÀ
20302010	9,9	7,9	PLAST	10.000
20302030	14	12	PLAST	10.000
20302020	12	9,5	PLAST	10.000



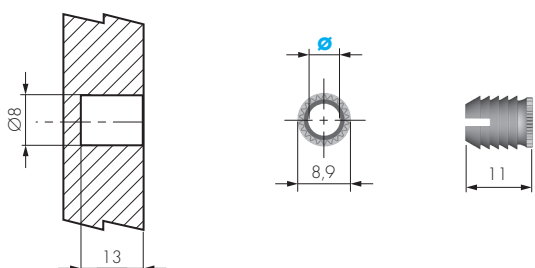
BUSSOLA ESPANSIONE Ø5 SENZA TESTA PER CARICATORE

CODICE	L	MATERIALE	QUANTITÀ
20401010	11,5	PLAST	10.000
20401020	15	PLAST	10.000



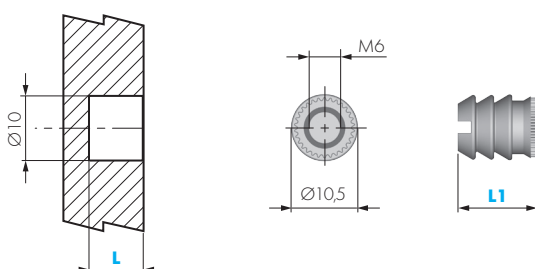
BUSSOLA Ø8 A PRESSIONE

CODICE	L	L1	M	MATERIALE	QUANTITÀ
20303010	10	8	M4	PLAST	5.000
20303020	13	11	M4	PLAST	5.000
20303030	13	11	M6	PLAST	5.000



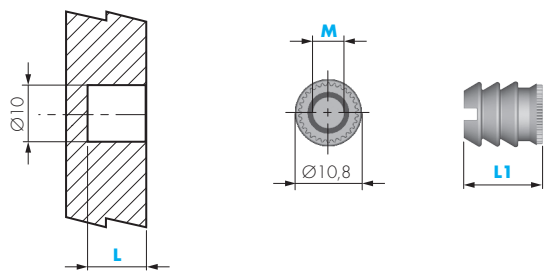
BUSSOLA AUTOFILETTANTE AD ESPANSIONE Ø8

CODICE	Ø	MATERIALE	QUANTITÀ
20305010	2,9	PLAST	5.000
20305020	3,5	PLAST	5.000



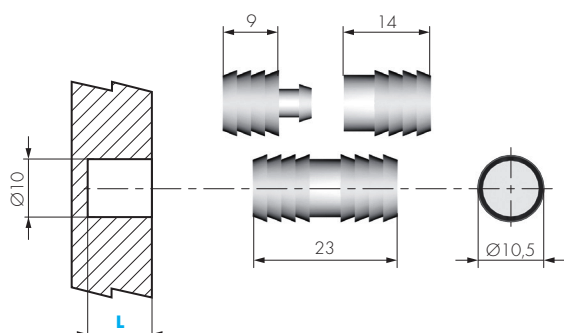
BUSSOLA ESPANSIONE M6 Ø10 PER CARICATORE

CODICE	L	L1	MATERIALE	QUANTITÀ
20405010	12	11	PLAST	2.500
20405020	14	13	PLAST	2.500



BUSSOLA A PRESSIONE Ø11

CODICE	L	L1	M	MATERIALE	QUANTITÀ
20304010	12	11	M4	PLAST	5.000
20304020	14	13	M4	PLAST	5.000
20304030	12	11	M6	PLAST	5.000
20304040	14	13	M6	PLAST	5.000



BUSSOLA A SCATTO DELRIN Ø11

CODICE	PARTE	L	MATERIALE	QUANTITÀ
20307010	MASCHIO	9	PLAST	5.000
20307020	FEMMINA	14	PLAST	5.000