



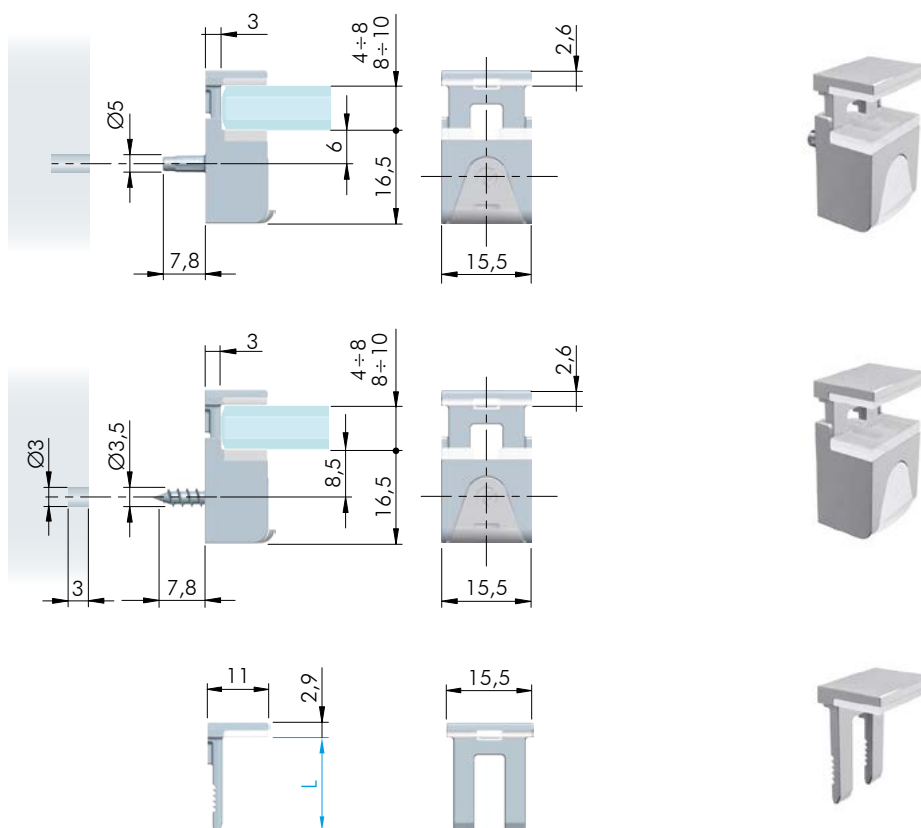
SCHEDA TECNICA
REGGICRISTALLO KUBIC

KUBIC

- Dotato di due parti in tecnoplastica morbida per trattenere sia la parte superiore che in quella inferiore.
- Materiale: tecnoplastica, zama.

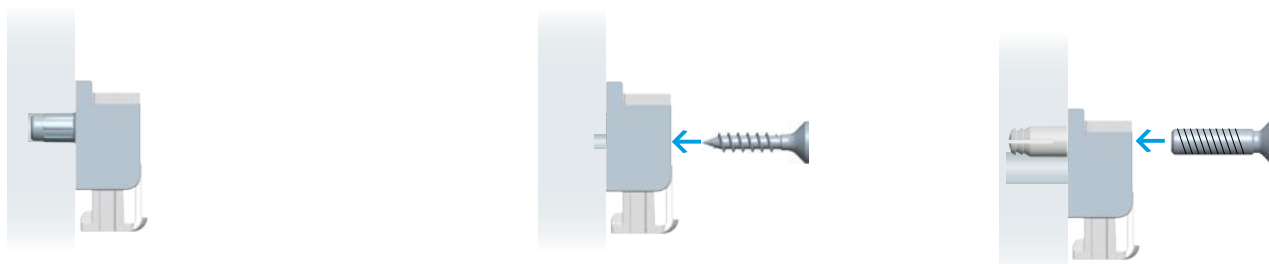


DIMENSIONI E FORATURE

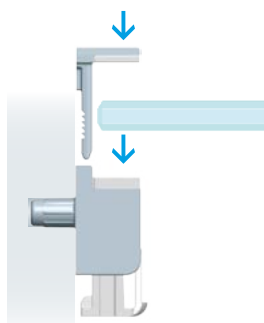


INSTALLAZIONE

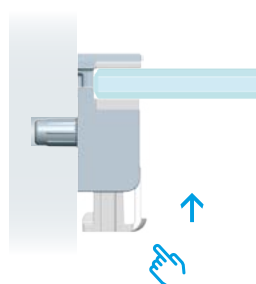
Fissaggio supporto inferiore



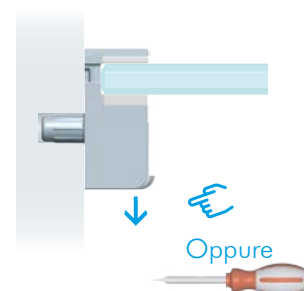
Appoggio vetro e inserimento forcella



Bloccaggio



Sbloccaggio



FERRAMENTA LIVENZA SRL

SEDE: viale L. Zanussi, 21 | 33070 Maron di Brugnera (PN)

T: +39 0434 616211 | F: +39 0434 616218

E: info@ferramentalivezza.it

FILIALE: via R. Serra, 74 | 61122 Pesaro (PU)

T: +39 0721 283531 | F: +39 0721 280175

www.ferramentalivezza.it

Azienda con Sistema di Gestione per la Qualità certificato da DNV UNI EN ISO 9001:2015