



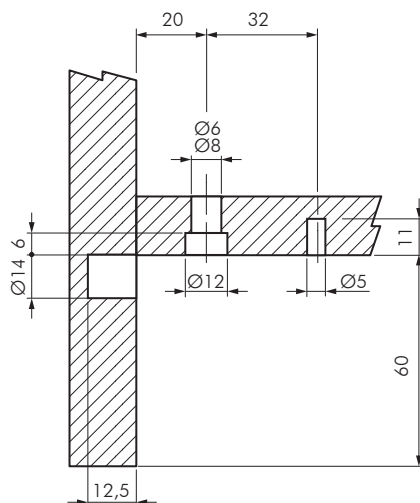
**SCHEDA TECNICA**  
**PIEDINO LH60.20 MODELLO "C" CON PIOLINO Ø5**

## PIEDINO LH60.20 MODELLO "C" CON PIOLINO Ø5

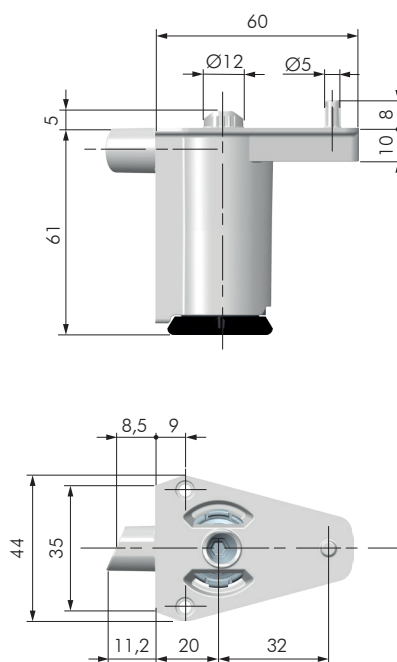
- Piedino per mobili con zoccolatura.
- Appoggio al pavimento tramite scivolo in tecnoplastica.
- Corsa utile 20 mm.
- Utilizzabile a partire da spessore del fondo 18 mm.
- Regolabile con chiave esagonale S6 dall'interno del mobile.
- Materiale: zama, acciaio, tecnoplastica.



### FORATURE



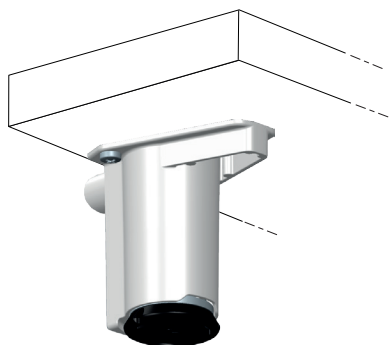
### DIMENSIONI



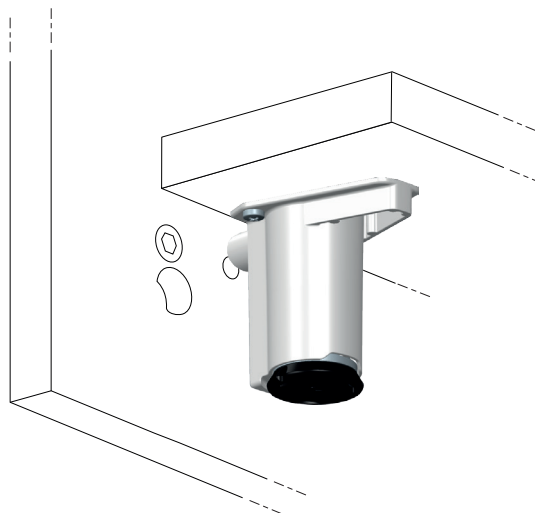
## INSTALLAZIONE

### STEP 1 - Inserimento piedino

Prima inserire il piedino nei fori presenti nella parte inferiore della base e dopo nel foro presente nella parte inferiore del fianco.

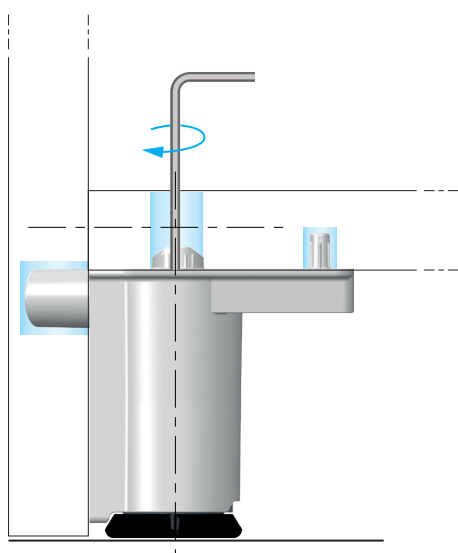


Inserimento fase 1

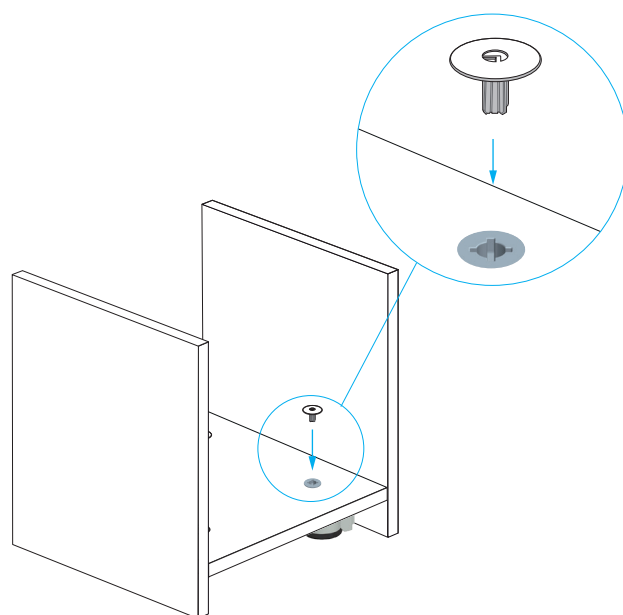


Inserimento fase 2

### STEP 2 - Regolazione piedino



### STEP 3 - Applicazione copriforo



**FERRAMENTA LIVENZA SRL**

SEDE: viale L. Zanussi, 21 | 33070 Maron di Brugnera (PN)

T: +39 0434 616211 | F: +39 0434 616218

E: [info@ferramentaliveza.it](mailto:info@ferramentaliveza.it)

FILIALE: via Milano, 124 | 61122 Pesaro (PU)

T: +39 0721 283531 | F: +39 0721 280175

**[www.ferramentaliveza.it](http://www.ferramentaliveza.it)**