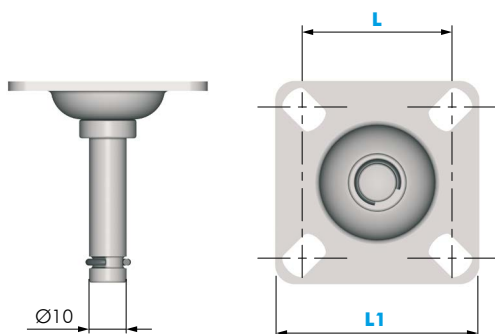


ATTACCO PIASTRA AD ANGOLO PER RUOTA SIRIO

CODICE	MATERIALE	QUANTITÀ
A RICHIESTA	FE	A RICHIESTA

ATTACCO PIASTRA AD ANGOLO PER RUOTA VEGA

CODICE	MATERIALE	QUANTITÀ
A RICHIESTA	FE	A RICHIESTA



ATTACCO PIASTRA PER RUOTE DOPPIE

CODICE	L	L1	MATERIALE	QUANTITÀ
A RICHIESTA	18	27	FE	A RICHIESTA
A RICHIESTA	18	30	FE	A RICHIESTA
A RICHIESTA	25	35	FE	A RICHIESTA
A RICHIESTA	25	38	FE	A RICHIESTA
A RICHIESTA	32	42	FE	A RICHIESTA
A RICHIESTA	35	48	FE	A RICHIESTA
A RICHIESTA	42	60	FE	A RICHIESTA

ATTACCO PIASTRA PER RUOTE VEGA

CODICE	L	L1	MATERIALE	QUANTITÀ
A RICHIESTA	32	50	FE	A RICHIESTA

ATTACCO PIASTRA PER RUOTE SIRIO

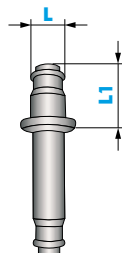
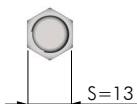
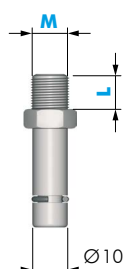
CODICE	L	L1	MATERIALE	QUANTITÀ
A RICHIESTA	18	27	FE	A RICHIESTA
A RICHIESTA	18	30	FE	A RICHIESTA
A RICHIESTA	25	35	FE	A RICHIESTA
A RICHIESTA	25	38	FE	A RICHIESTA
A RICHIESTA	32	42	FE	A RICHIESTA
A RICHIESTA	35	48	FE	A RICHIESTA
A RICHIESTA	42	60	FE	A RICHIESTA

ATTACCO PIASTRA PER RUOTE SIRIO PLUS

CODICE	L	L1	MATERIALE	QUANTITÀ
A RICHIESTA	18	27	FE	A RICHIESTA
A RICHIESTA	18	30	FE	A RICHIESTA
A RICHIESTA	25	35	FE	A RICHIESTA
A RICHIESTA	25	38	FE	A RICHIESTA
A RICHIESTA	32	42	FE	A RICHIESTA

ATTACCO PIASTRA PER RUOTA 1023

CODICE	L	L1	MATERIALE	QUANTITÀ
A RICHIESTA	32	42	FE	A RICHIESTA
A RICHIESTA	42	60	FE	A RICHIESTA



ATTACCO Perno filettato per ruote doppie

CODICE	M	L	MATERIALE	QUANTITÀ
A RICHIESTA	8	12	FE	A RICHIESTA
A RICHIESTA	8	15	FE	A RICHIESTA
A RICHIESTA	8	20	FE	A RICHIESTA
A RICHIESTA	10	15	FE	A RICHIESTA
A RICHIESTA	10	25	FE	A RICHIESTA

ATTACCO Perno filettato per ruota Vega

CODICE	M	L	MATERIALE	QUANTITÀ
A RICHIESTA	13	20	FE	A RICHIESTA

ATTACCO Perno filettato per ruote sirio

CODICE	M	L	MATERIALE	QUANTITÀ
A RICHIESTA	8	12	FE	A RICHIESTA
A RICHIESTA	8	15	FE	A RICHIESTA
A RICHIESTA	8	20	FE	A RICHIESTA
A RICHIESTA	10	15	FE	A RICHIESTA
A RICHIESTA	10	25	FE	A RICHIESTA
A RICHIESTA	12	25	FE	A RICHIESTA

ATTACCO Perno filettato per ruote sirio plus

CODICE	M	L	MATERIALE	QUANTITÀ
A RICHIESTA	8	12	FE	A RICHIESTA
A RICHIESTA	8	15	FE	A RICHIESTA
A RICHIESTA	8	20	FE	A RICHIESTA
A RICHIESTA	10	15	FE	A RICHIESTA
A RICHIESTA	10	25	FE	A RICHIESTA

ATTACCO Perno filettato per ruote 1023

CODICE	M	L	MATERIALE	QUANTITÀ
A RICHIESTA	8	15	FE	A RICHIESTA
A RICHIESTA	8	20	FE	A RICHIESTA
A RICHIESTA	10	15	FE	A RICHIESTA
A RICHIESTA	10	25	FE	A RICHIESTA
A RICHIESTA	12	25	FE	A RICHIESTA

ATTACCO Perno a pressione per ruote doppie

CODICE	L	L1	MATERIALE	QUANTITÀ
A RICHIESTA	8	30	FE	A RICHIESTA
A RICHIESTA	10	30	FE	A RICHIESTA
A RICHIESTA	11	22	FE	A RICHIESTA
A RICHIESTA	8	22	FE	A RICHIESTA

ATTACCO Perno a pressione per ruote sirio

CODICE	L	L1	MATERIALE	QUANTITÀ
A RICHIESTA	8	30	FE	A RICHIESTA
A RICHIESTA	10	30	FE	A RICHIESTA
A RICHIESTA	11	22	FE	A RICHIESTA
A RICHIESTA	8	22	FE	A RICHIESTA

ATTACCO Perno a pressione per ruote sirio plus

CODICE	L	L1	MATERIALE	QUANTITÀ
A RICHIESTA	8	30	FE	A RICHIESTA
A RICHIESTA	11	22	FE	A RICHIESTA
A RICHIESTA	8	22	FE	A RICHIESTA

ATTACCO Perno a pressione per ruota 1023

CODICE	L	L1	MATERIALE	QUANTITÀ
A RICHIESTA	11	22	FE	A RICHIESTA