



SCHEDA TECNICA
REGGIPIANO SECRET

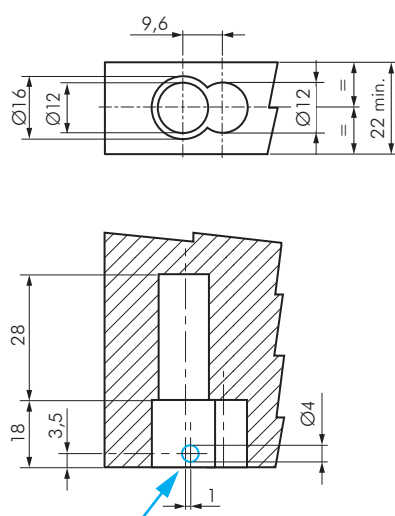
SECRET

- Reggipiano a scomparsa.
- Montaggio automatizzato.
- Possibilità di bloccaggio e sbloccaggio del ripiano.
- Materiale: tecnoplastica.



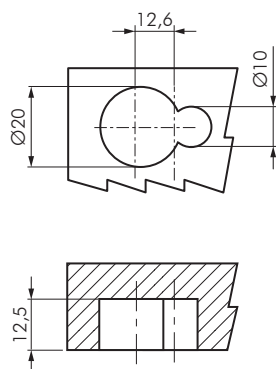
FORATURE

Forature pannello

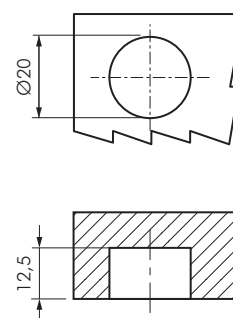


FORO OPZIONALE PER BLOCCAGGIO
VERTICALE DEL RIPIANO

Forature fianco

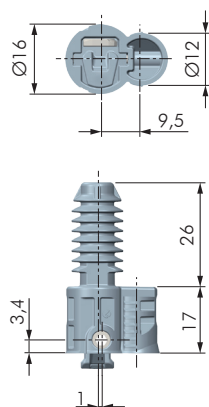


Forature fianco

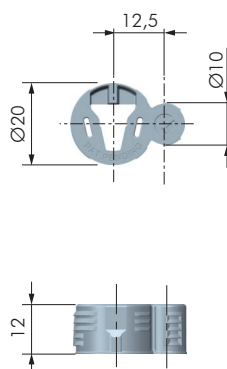


DIMENSIONI

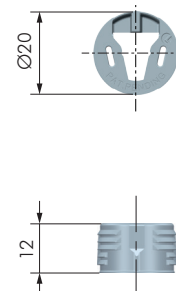
Secret



Incontro fianco



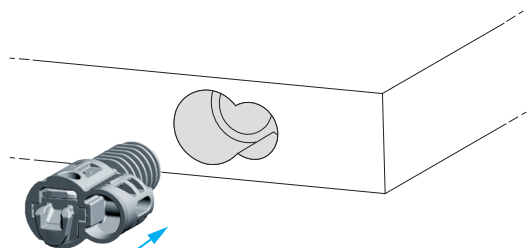
Incontro fianco automatizzato



INSTALLAZIONE

STEP 1 - Inserimento Secret

Inserire Secret nel foro presente nel bordo del ripiano.

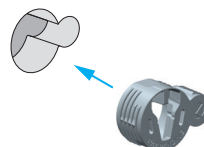


STEP 2 - Inserimento Incontri

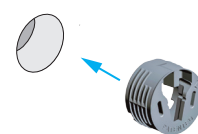
Inserire il supporto nel foro presente nel fianco.

ATTENZIONE AL CORRETTO ORIENTAMENTO!

Incontro

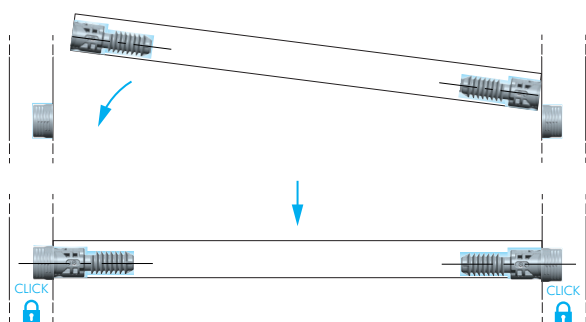


Incontro automatizzato



STEP 3 - Montaggio ripiano

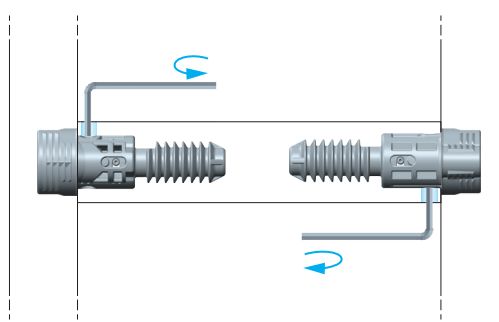
Inserire il ripiano dall'alto verso il basso.



STEP 4 - Bloccaggio e sbloccaggio ripiano

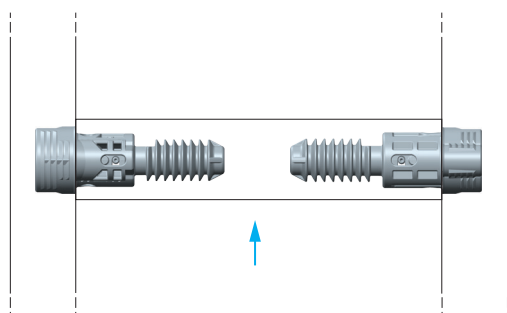
Per bloccare e sbloccare il ripiano è necessaria una rotazione di 90°.

ATTENZIONE: UTILIZZARE CHIAVE: S: 2,5!



STEP 5 - Rimozione automatica del ripiano

Spingere manualmente il ripiano verso il basso.



FERRAMENTA LIVENZA SRL

SEDE: viale L. Zanussi, 21 | 33070 Maron di Brugnera (PN)

T: +39 0434 616211 | F: +39 0434 616218

E: info@ferramentativenza.it

FILIALE: via R. Serra, 74 | 61122 Pesaro (PU)

T: +39 0721 283531 | F: +39 0721 280175

www.ferramentativenza.it