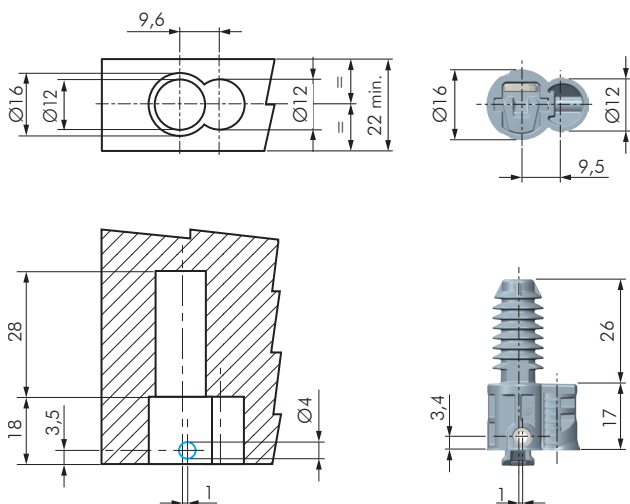




**CARATTERISTICHE:**

- Reggipiano a scomparsa.
- Montaggio automatizzabile.
- Possibilità di bloccaggio e sbloccaggio del ripiano.
- Garantisce la portata di 10 kg secondo la normativa EN 16337:20137:2.
- Brevettato.

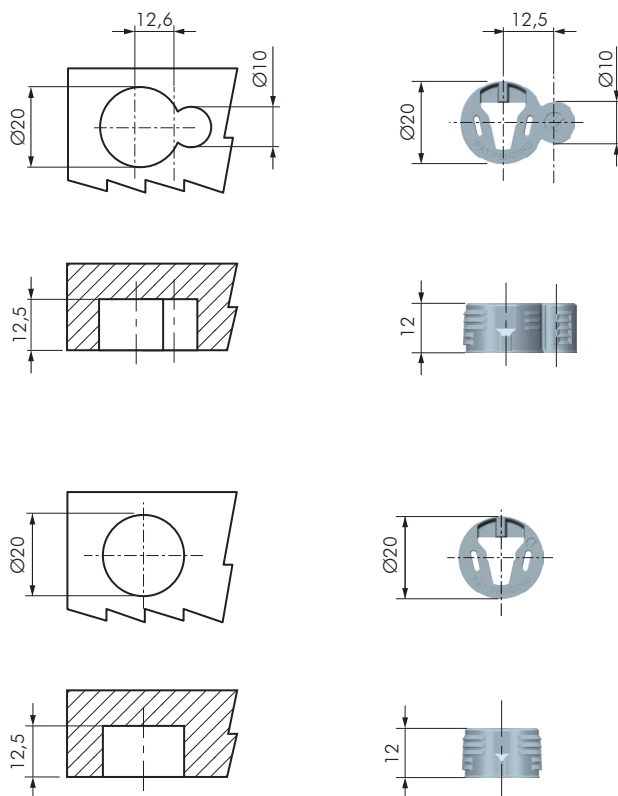
FORATURA RIPIANO - PANNELLO



SECRET		
CODICE	MATERIALE	QUANTITÀ
12224000	PLAST	1.000

FORO OPZIONALE PER BLOCCAGGIO VERTICALE DEL RIPIANO  
CON CHIAVE S=2,5

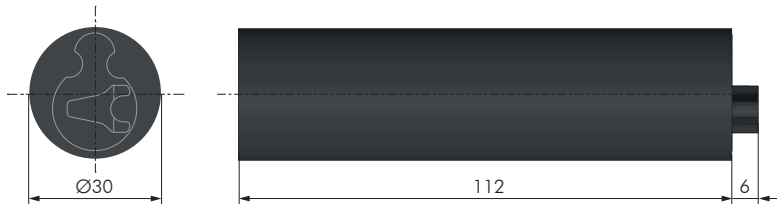
FORATURE FIANCO



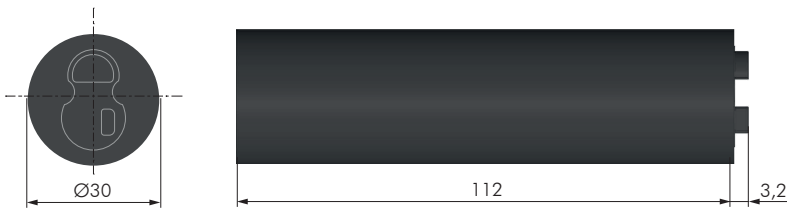
INCONTRO SECRET FIANCO		
CODICE	MATERIALE	QUANTITÀ
12226000	PLAST	5.000



INCONTRO SECRET FIANCO AUTOMATIZZATO		
CODICE	MATERIALE	QUANTITÀ
12228000	PLAST	2.000

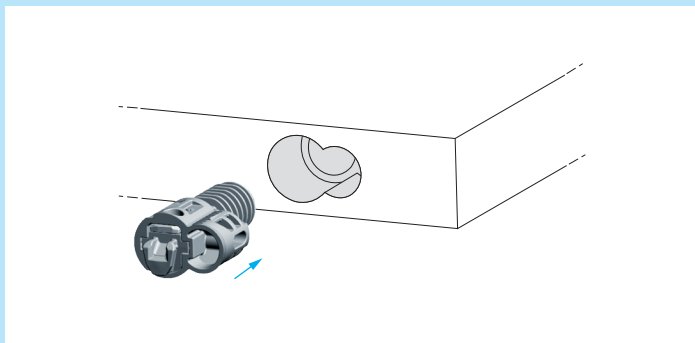


DIMA PER INSERIMENTO INCONTRO		
CODICE	MATERIALE	QUANTITÀ
12264000	PLAST	1



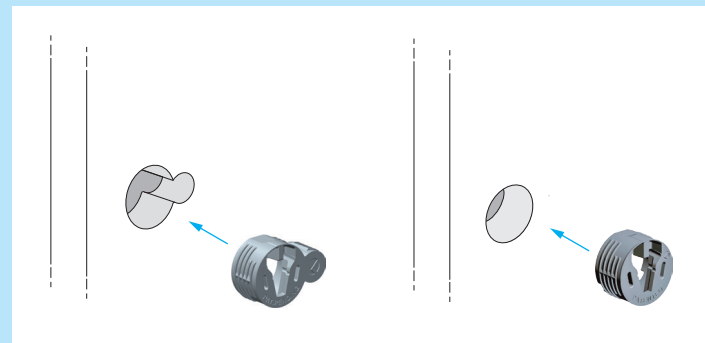
DIMA PER INSERIMENTO SECRET		
CODICE	MATERIALE	QUANTITÀ
12262000	PLAST	1

## INSTALLAZIONE SECRET



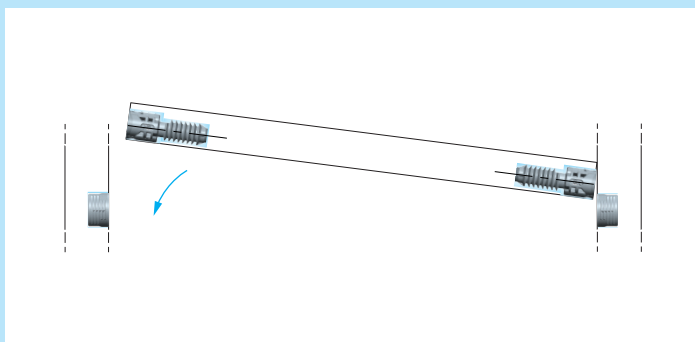
### 1. INSERIMENTO SECRET

INSERIRE SECRET NEL FORO PRESENTE NEL BORDO DEL RIPIANO.



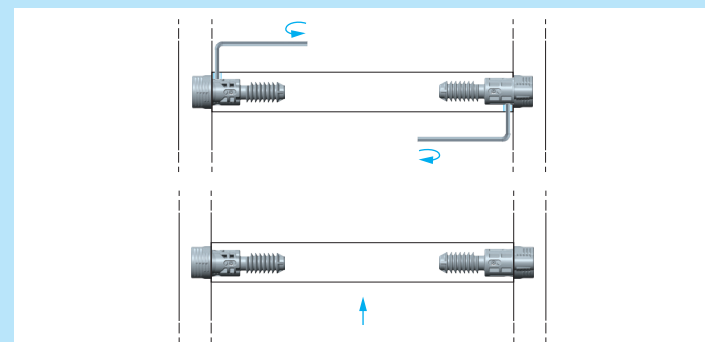
### 2. INSERIMENTO INCONTRO E INSERIMENTO INCONTRO AUTOMATIZZATO

INSERIRE IL SUPPORTO NEL FORO PRESENTE NEL FIANCO.  
**ATTENZIONE AL CORRETTO ORIENTAMENTO!**



### 3. MONTAGGIO RIPIANO

INSERIRE IL RIPIANO DALL'ALTO VERSO IL BASSO.



### 4. BLOCCAGGIO, SBLOCCAGGIO E RIMOZIONE AUTOMATICA DEL RIPIANO

PER BLOCCARE E SBLOCCARE IL RIPIANO È NECESSARIA UNA ROTAZIONE DI 90° CON CHIAVE S: 2,5. SPINGERE MANUALMENTE IL RIPIANO VERSO L'ALTO.