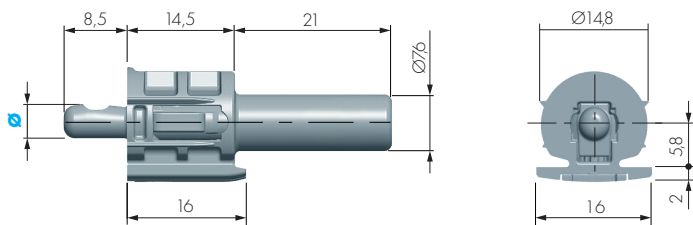
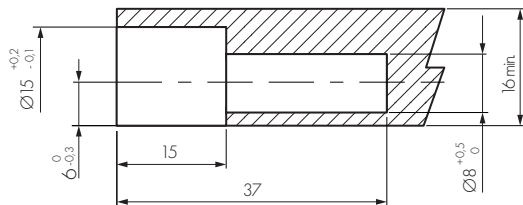




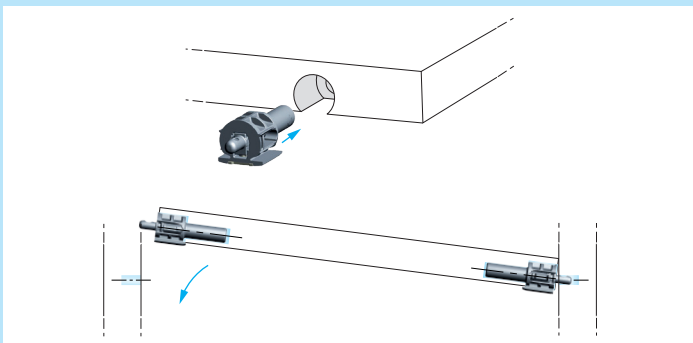
CARATTERISTICHE:

- Reggipiano a molla per mobili pensili e basi, montaggio automatizzabile.
- Facilità di montaggio e smontaggio del ripiano senza utensili.
- Meccanismo nascosto azionabile manualmente, aggancio del ripiano anche a mobile capovolto.
- Dimensioni ridotte della parte a vista e disponibile in colori personalizzabili su richiesta.
- Garantisce la portata di 19 kg secondo la normativa EN 16337:2013.
- **Brevettato.**



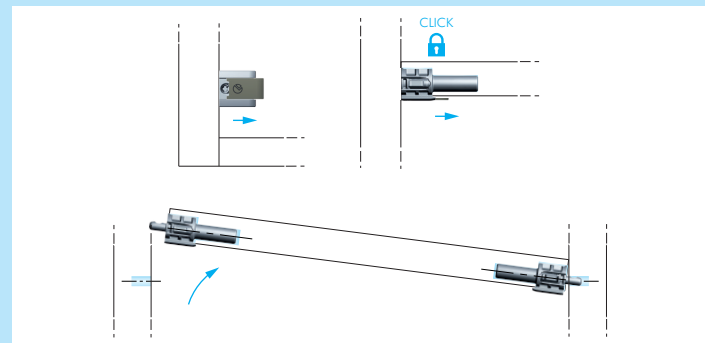
KINTAI			
CODICE	Ø	MATERIALE	QUANTITÀ
12404000	4	ZAMA - PLAST - FE	4.000
12402000	5	ZAMA - PLAST - FE	4.000

INSTALLAZIONE KINTAI



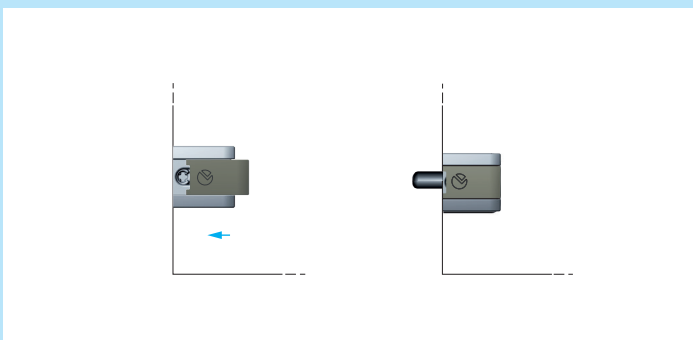
1. INSERIMENTO KINTAI E MONTAGGIO RIPIANO

INSERIRE KINTAI NEL FORO PRESENTE NEL BORDO DEL RIPIANO.
INSERIRE IL RIPIANO DALL'ALTO VERSO IL BASSO.



2. SBLOCCAGGIO KINTAI E RIMOZIONE RIPIANO

SCORRERE MANUALMENTE LA COVER VERSO DESTRA.
RIMUOVERE IL RIPIANO DAL BASSO VERSO L'ALTO.



RIATTIVAZIONE KINTAI

INSERIRE KINTAI MANUALMENTE SPINGENDO LA COVER VERSO SINISTRA.